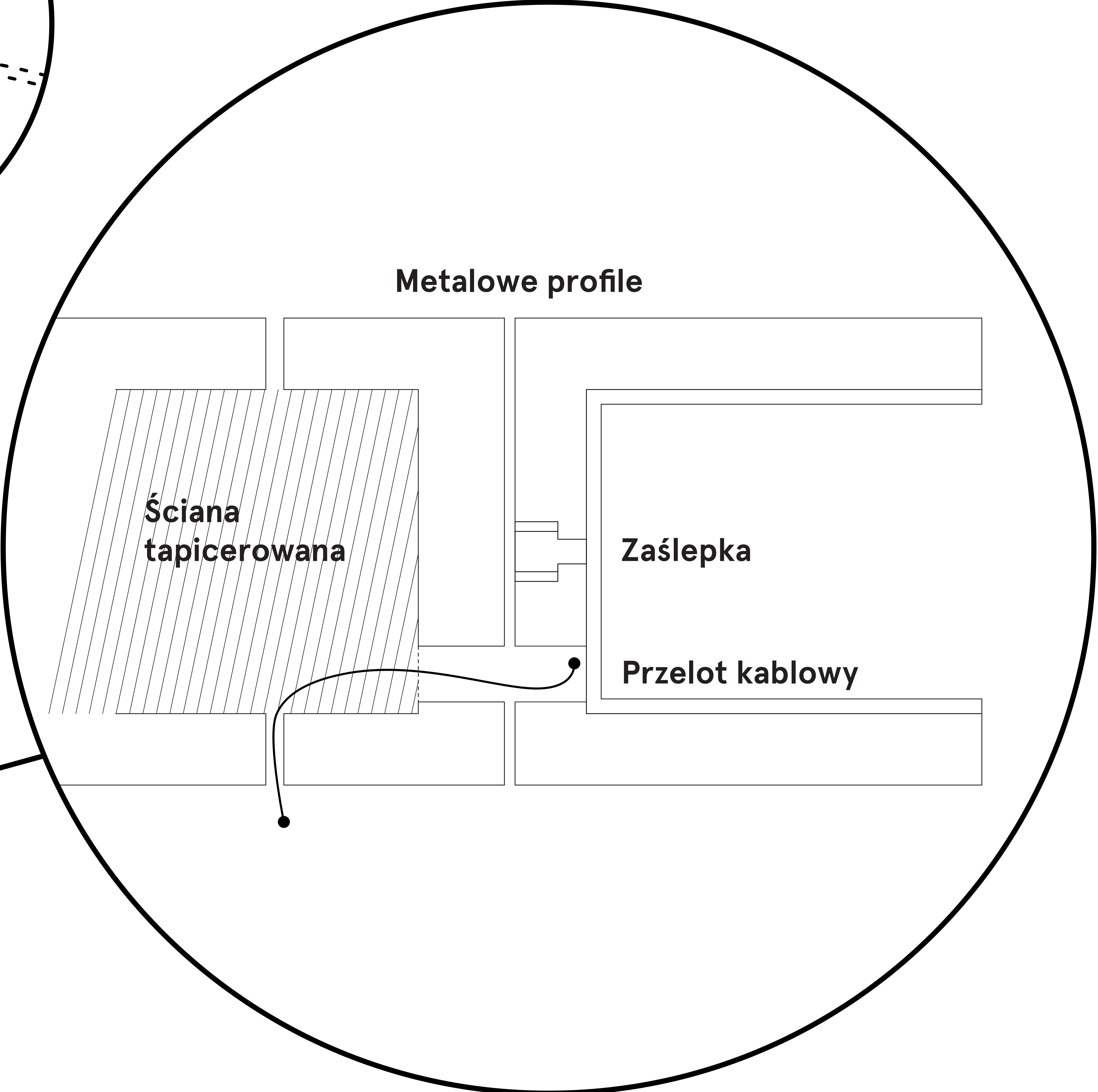
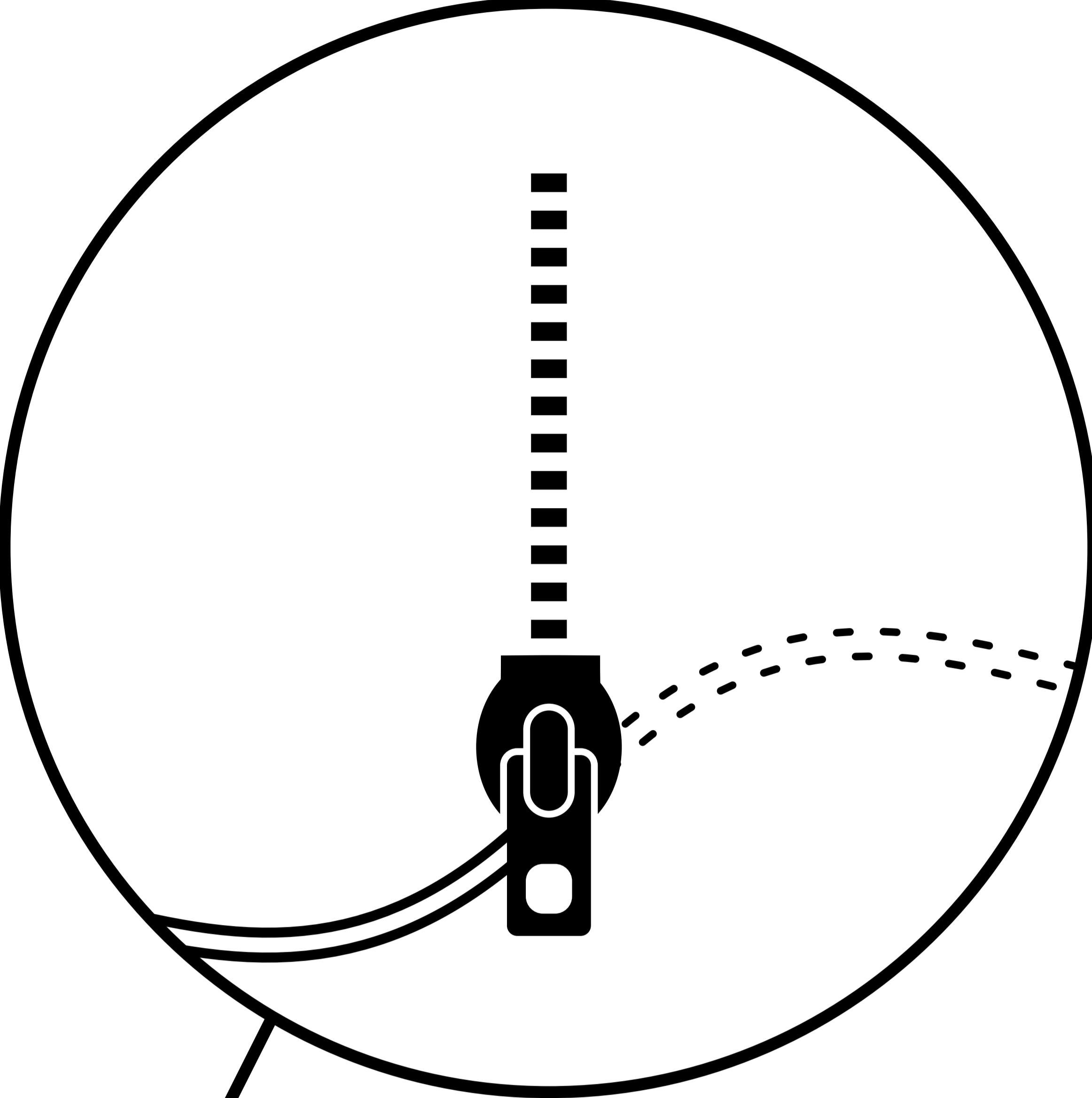


# Prowadzenie okablowania

Zamek z obu stron  
ściany do prowadzenia kabli



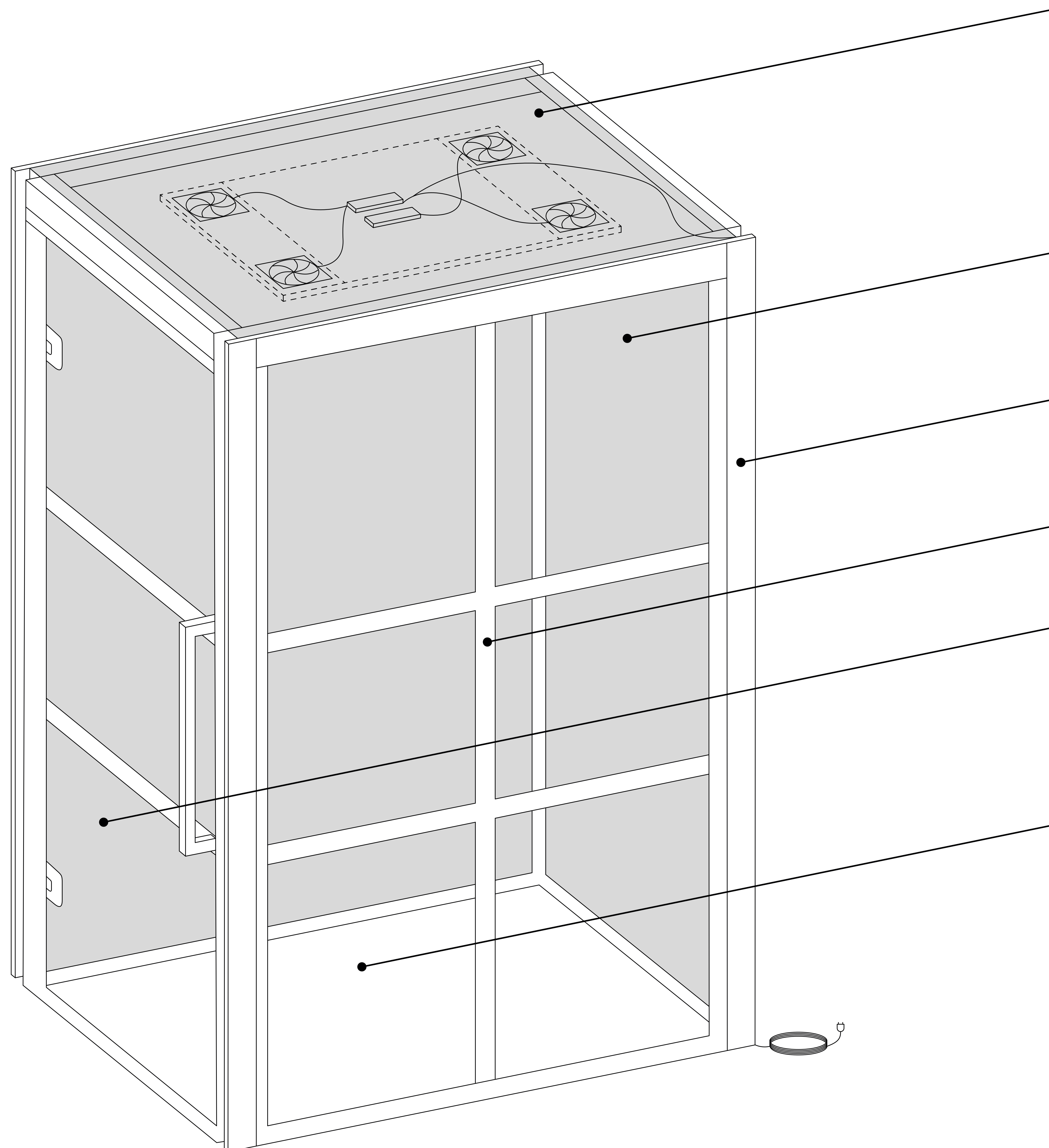
Metalowe profile

Ściana tapicerowana

Zaślepka

Przełot kablowy

# Opis techniczny



**1. Sufit** · Tapicerowany, wyposażony w automatyczne oświetlenie i ciche wentylatory, aktywowane przez czujnik ruchu.

**2. Ściana tapicerowana** · Pełna, grubość 75mm, tapicerowana od wewnętrznej i zewnętrznej strony; właściwości akustyczne.

**3. Słupki** · Wymiar 75x75mm, malowane proszkowo.

**4. Listwy aluminiowe** · Grubość 5mm.

**5. Ściana szklana, drzwi szklane** · Szkło hartowane, grubość 8mm (drzwi) i 6mm (ściana), wyposażone w zawiasy i system uszczelek, które rozszerzają właściwości akustyczne budki, lewe.

**6. Brak podłogi** · Przemysłana konstrukcja pozwoliła wyeliminować podłogę bez utraty stabilności:

- Dostosowanie do potrzeb osób niepełnosprawnych
- Możliwość ustawienia w dowolnych miejscach
- Swobodne prowadzenie kabli

# Schemat montażu

