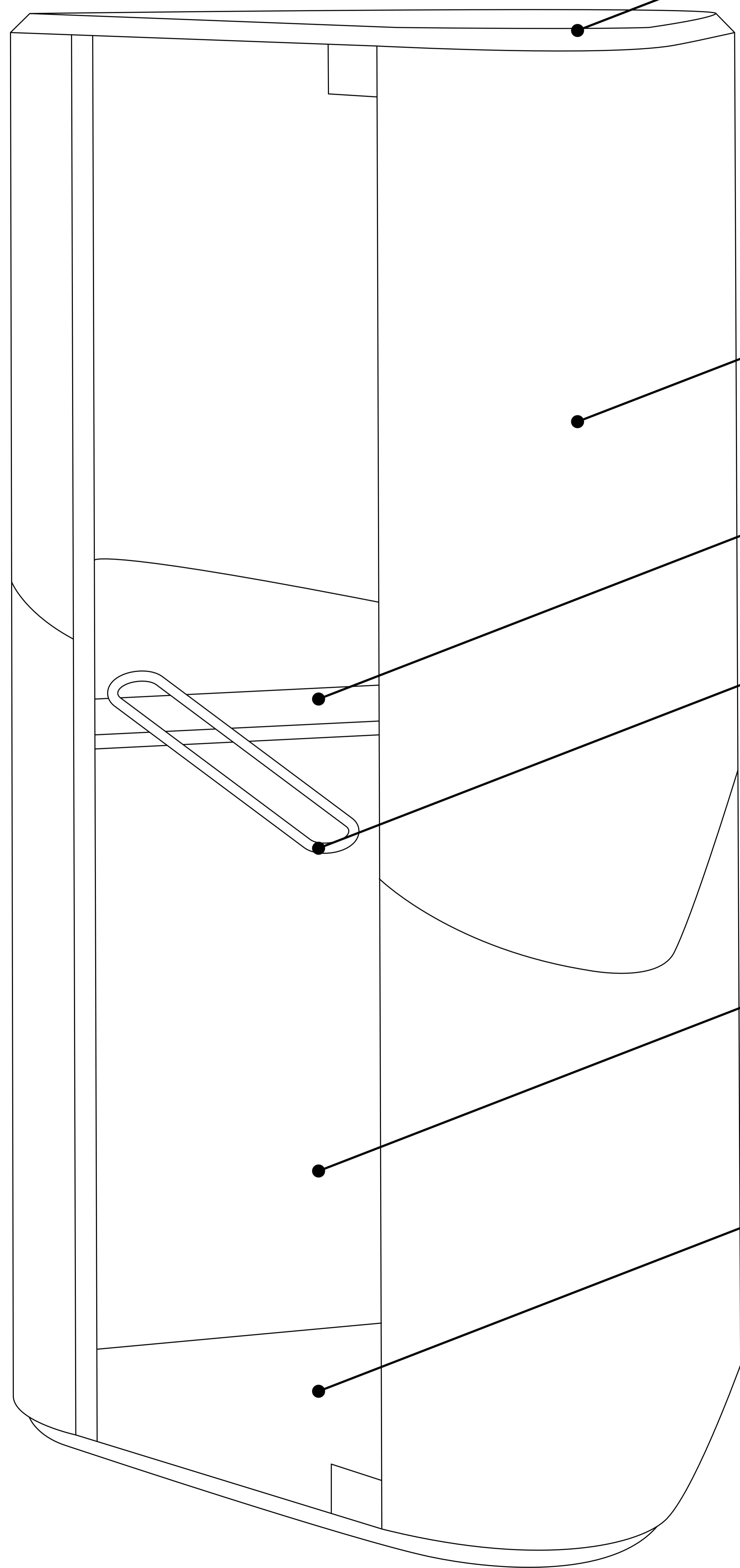


Opis techniczny



1. Wieniec górny ·

Zewnętrzny · MDF 28 mm, lakierowana.
Wewnętrzny · Płyta wiórowa 18 mm, tapicerowana
(w kolorze dolnej części ściany budki),
oświetlenie dwupunktowe, dwa ciche wentylatory.

2. Korpus · Rama, pokryta dwustronnie tkaniną.

3. Półka · Płyta MDF 28mm, lakierowana,
wymiary: 1108x415x28mm.

4. Uchwyt · Metalowy, malowany proszkowo.

5. Drzwi · Szkło hartowane 8mm, bezbarwne.

6. Wieniec dolny ·

Zewnętrzny · MDF 28mm, lakierowana.
Wewnętrzny · Płyta wiórowa 18mm, wykładzina.

Schemat montażu

